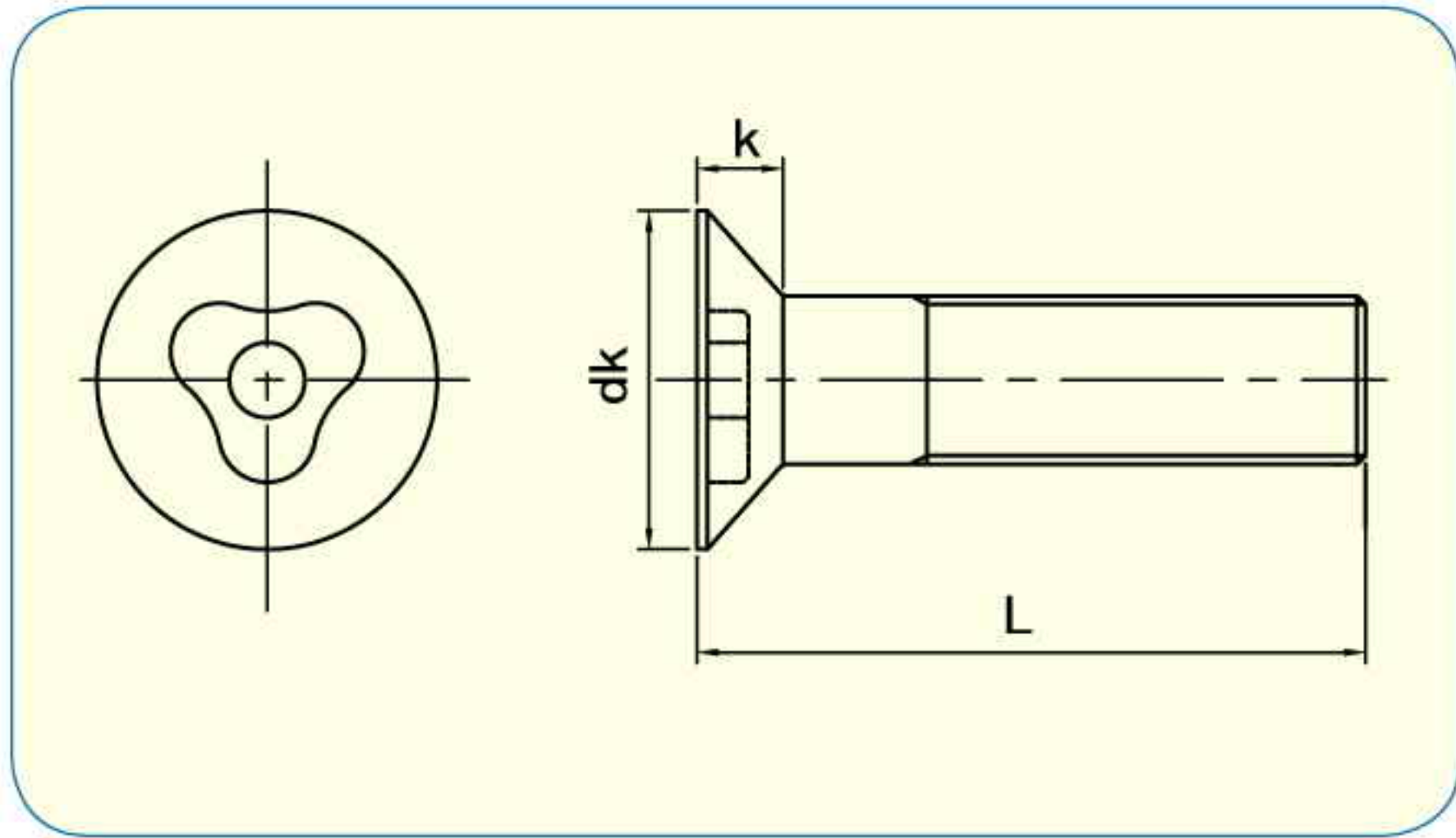




TRICLE WITH PIN FLAT BOLT

梅花型平头螺栓



- 下订单生产不同类型的防盗螺丝。
「A型·半圆头」在库品已经开始销售。
- 有A型、B型两种槽形。
- 生产的尺寸从M3到M10。
- 材质有不锈钢、铁等不同材料。
- 不锈钢产品有一部分在库。
- 也可以做不锈钢发黑处理、耐落加工。
详细情况请联系我们。



	M4	M5	M6	M8
dk	8	10	12	16
k	2.3	2.8	3.4	4.4
扳手尺寸	1	2	2	2.5



● 类型A

可生产尺寸

尺寸	产品编号	
	d	L
M4	6	TC020406A
	8	TC020408A
	10	TC020410A
	12	TC020412A
	16	TC020416A
	20	TC020420A
	25	TC020425A
M5	8	TC020508A
	10	TC020510A
	12	TC020512A
	16	TC020516A
	20	TC020520A
	25	TC020525A
	30	TC020530A
	40	TC020540A
M6	10	TC020610A
	12	TC020612A
	16	TC020616A
	20	TC020620A
	25	TC020625A
	30	TC020630A
	40	TC020640A
	50	TC020650A
M8	12	TC020812A
	16	TC020816A
	20	TC020820A
	25	TC020825A
	30	TC020830A
	40	TC020840A
	50	TC020850A

● 类型B

可生产尺寸

尺寸	产品编号	
	d	L
M4	6	TC020406B
	8	TC020408B
	10	TC020410B
	12	TC020412B
	16	TC020416B
	20	TC020420B
	25	TC020425B
M5	8	TC020508B
	10	TC020510B
	12	TC020512B
	16	TC020516B
	20	TC020520B
	25	TC020525B
	30	TC020530B
	40	TC020540B
M6	10	TC020610B
	12	TC020612B
	16	TC020616B
	20	TC020620B
	25	TC020625B
	30	TC020630B
	40	TC020640B
	50	TC020650B
M8	12	TC020812B
	16	TC020816B
	20	TC020820B
	25	TC020825B
	30	TC020830B
	40	TC020840B
	50	TC020850B

专用扳手请参考P.32 ~ 33

HE



SP



OW



TX



TW



SF



PH



TC



TOOLS

Order Made

