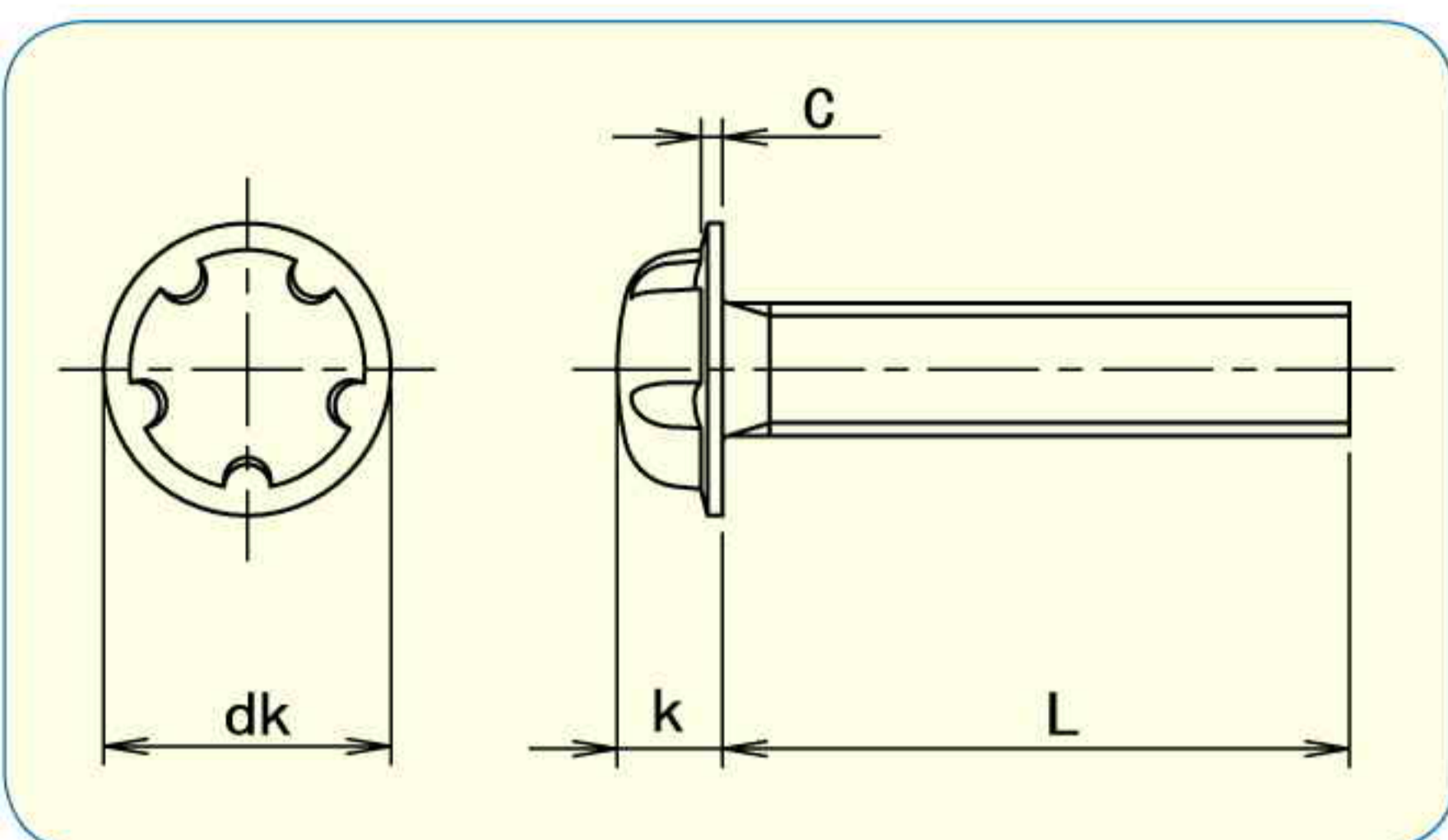




SYSTEM 5 MACHINE SCREWS

系统5



- 材 质
 - 不锈钢A2
 - 不锈钢A2 发黑处理
 - 不锈钢A2 耐落加工

- 因为它头部没有孔，只有5个圆形的小凹槽，一般的扳手夹不住。
- 防盗螺丝如需要小尺寸的话，也可以联系我们。



	M2	M2.3	M2.5	M2.6
dk	4.5	4.5	5.5	5.5
k	1.45	1.45	2.02	2.02
扳手尺寸	SF2	SF2	SF3	SF3



RoHS指令適合商品

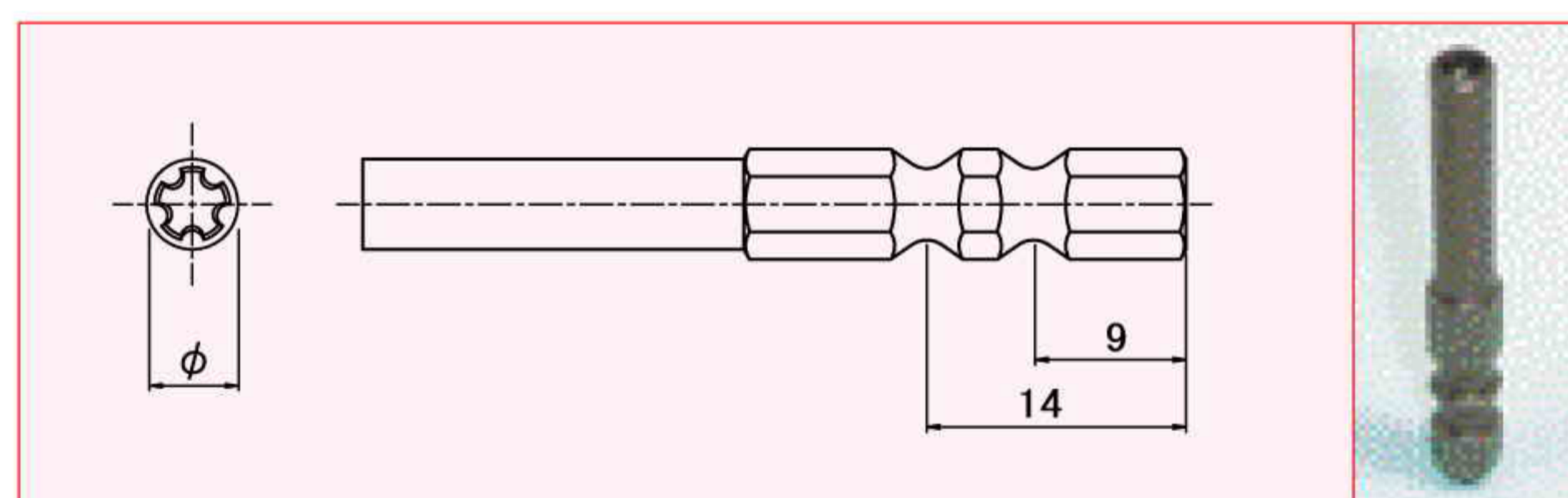
尺寸		产品编号			捆包
d	L	不锈钢A2	不锈钢发黑处理	耐落加工	
M2	3	SF010203	SF010203BK	SF010203NY	100
	4	SF010204	SF010204BK	SF010204NY	100
	5	SF010205	SF010205BK	SF010205NY	100
	6	SF010206	SF010206BK	SF010206NY	100
	8	SF010208	SF010208BK	SF010208NY	100
	10	SF010210	SF010210BK	SF010210NY	100
	12	SF010212	SF010212BK	SF010212NY	100
	16	SF010216	SF010216BK	SF010216NY	100
M2.3	3	SF012303	SF012303BK	SF012303NY	100
	4	SF012304	SF012304BK	SF012304NY	100
	5	SF012305	SF012305BK	SF012305NY	100
	6	SF012306	SF012306BK	SF012306NY	100
	8	SF012308	SF012308BK	SF012308NY	100
	10	SF012310	SF012310BK	SF012310NY	100
	12	SF012312	SF012312BK	SF012312NY	100
	16	SF012316	SF012316BK	SF012316NY	100
M2.5	3	SF012503	SF012503BK	SF012503NY	100
	4	SF012504	SF012504BK	SF012504NY	100
	5	SF012505	SF012505BK	SF012505NY	100
	6	SF012506	SF012506BK	SF012506NY	100
	8	SF012508	SF012508BK	SF012508NY	100
	10	SF012510	SF012510BK	SF012510NY	100
	12	SF012512	SF012512BK	SF012512NY	100
	16	SF012516	SF012516BK	SF012516NY	100
M2.6	3	SF012603	SF012603BK	SF012603NY	100
	4	SF012604	SF012604BK	SF012604NY	100
	5	SF012605	SF012605BK	SF012605NY	100
	6	SF012606	SF012606BK	SF012606NY	100
	8	SF012608	SF012608BK	SF012608NY	100
	10	SF012610	SF012610BK	SF012610NY	100
	12	SF012612	SF012612BK	SF012612NY	100
	16	SF012616	SF012616BK	SF012616NY	100
20	SF012620	SF012620BK	SF012620NY	100	

防回旋螺丝
Nyllok® 耐落®

- 超强的防回旋功能
- 可以反复使用
- 对汽油、油、溶剂具有很强的防腐蚀作用
- 不容易生锈
- 具有很强的作业性

BIT for SYSTEM 5

系统5 专用扳手



尺寸	产品编号	捆包	适应尺寸	φ	六角对边
SF2	SF2B	1	M2/M2.3	5.5	6.35
SF3	SF3B	1	M2.5/M2.6	6.0	6.35

一个也可以出货！具体情况请联络我们。
产品目录末尾「BK」=发黑、「NY」=耐落加工。

专用扳手请参考P.32 ~ 33

HE



SP



OW



TX



TW



SF



PH



TC



TOOLS

Order Made