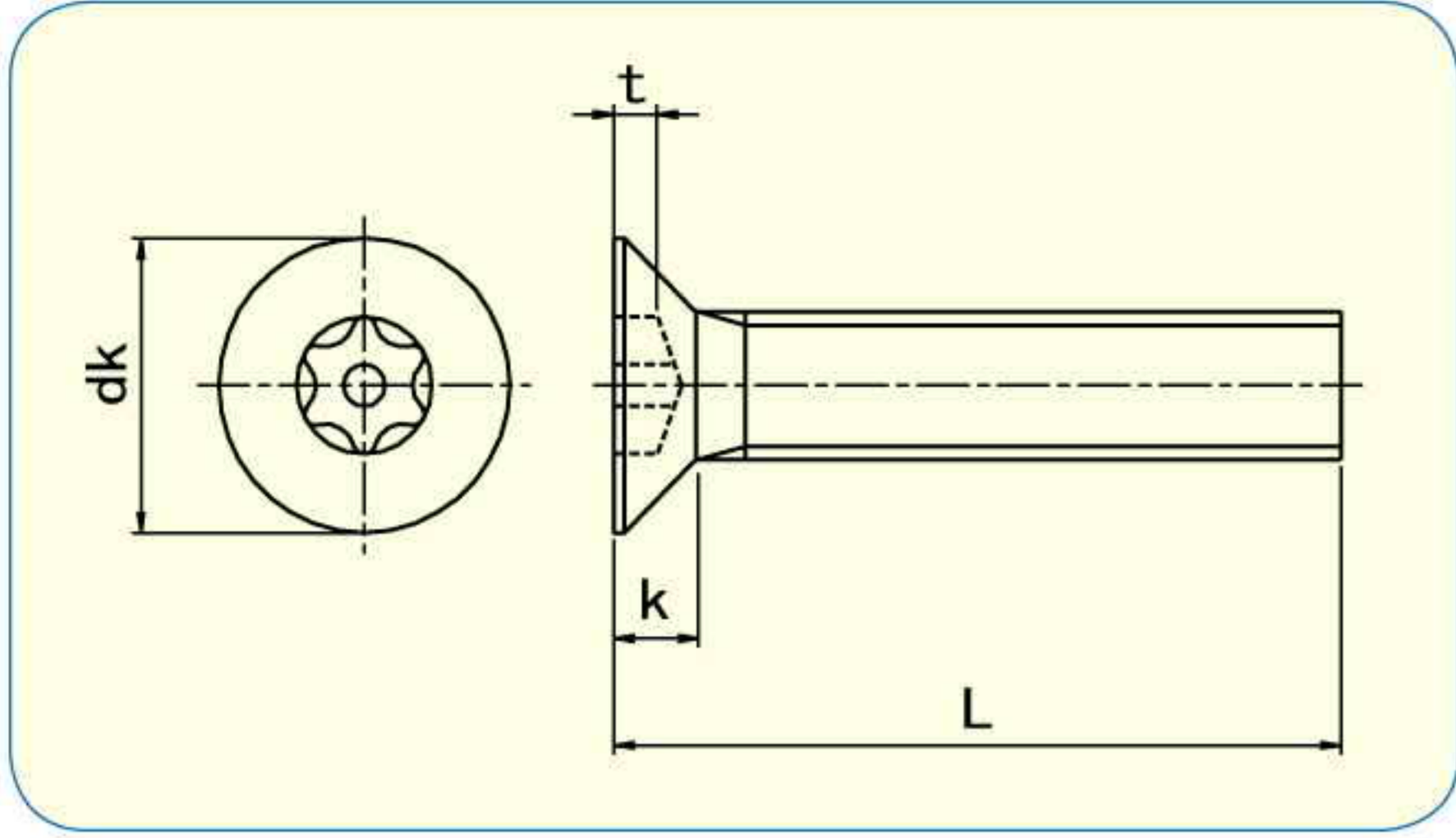


六星带销平头螺栓



RoHS指令適合商品



- 材质
 - 不锈钢A2
 - 不锈钢A2 发黑处理
 - 不锈钢A2 耐落加工
- 在六星孔中央有一个销子，通常的六角扳手插不进去。
- 扭矩运转良好，不易发生回旋，所以作业性能优良。
- 英制螺栓 备有库存。



	M3	M4	M5	M6	M8
dk	6.0	8.0	10.0	12.0	16.0
k	1.75	2.3	2.8	3.4	4.7
扳手尺寸	T10	T20	T25	T30	T40

	#6-32	#10-24	#10-32	1/4-20
dk	7.4	9.9	9.9	13
k	2.6	3.6	3.6	4.5
扳手尺寸	T10	T20	T20	T27

螺栓规格

尺寸	产品编号			捆包			
	d	L	不锈钢A2 / 不锈钢发黑处理 / 耐落加工				
M3	6	8	10	12	16	20	25
	8	10	12	16	20	25	30
	10	12	16	20	25	30	35
	12	16	20	25	30	35	40
	16	20	25	30	35	40	50
	20	25	30	35	40	50	60
	25	30	35	40	50	60	70
M4	8	10	12	16	20	25	30
	10	12	16	20	25	30	35
	12	16	20	25	30	35	40
	16	20	25	30	35	40	50
	20	25	30	35	40	50	60
	25	30	35	40	50	60	70
M5	10	12	16	20	25	30	35
	12	16	20	25	30	35	40
	16	20	25	30	35	40	50
	20	25	30	35	40	50	60
	25	30	35	40	50	60	70
	30	35	40	50	60	70	80
	40	50	60	70	80	90	100
M6	10	12	16	20	25	30	35
	12	16	20	25	30	35	40
	16	20	25	30	35	40	50
	20	25	30	35	40	50	60
	25	30	35	40	50	60	70
	30	35	40	50	60	70	80
	40	50	60	70	80	90	100
M8	16	20	25	30	40	50	60
	20	25	30	40	50	60	70
	25	30	40	50	60	70	80
	30	40	50	60	70	80	90
	40	50	60	70	80	90	100
	50	60	70	80	90	100	110

英制螺栓

尺寸	产品编号			捆包
	d	L	不锈钢A2 / 不锈钢发黑处理 / 耐落加工	
#6-32	1/2	3/4	1	100
	3/4	1	1-1/4	100
	1	1-1/4	1-1/2	100
#10-24	1/2	3/4	1	100
	3/4	1	1-1/4	100
	1	1-1/4	1-1/2	100
	1-1/4	1-1/2	1-3/4	100
	1-1/2	1-3/4	2	100
	2	2-1/4	2-1/2	100
#10-32	1/2	3/4	1	100
	3/4	1	1-1/4	100
	1	1-1/4	1-1/2	100
	1-1/4	1-1/2	1-3/4	100
	1-1/2	1-3/4	2	100
	2	2-1/4	2-1/2	100
1/4-20	1/2	3/4	1	100
	3/4	1	1-1/4	100
	1	1-1/4	1-1/2	100
	1-1/2	1-3/4	2	100

一个也可以出货！具体情况请联系我们。
产品目录末尾「BK」=发黑、「NY」=耐落加工。

防回旋螺丝

Nyllok® 耐落®

- 超强的防回旋功能
- 可以反复使用
- 对汽油、油、溶剂具有很强的防腐蚀作用
- 不容易生锈
- 具有很强的作业性

一个也可以出货！具体情况请联系我们。
产品目录末尾「BK」=发黑、「NY」=耐落加工。

专用扳手请参考P.32 ~ 33