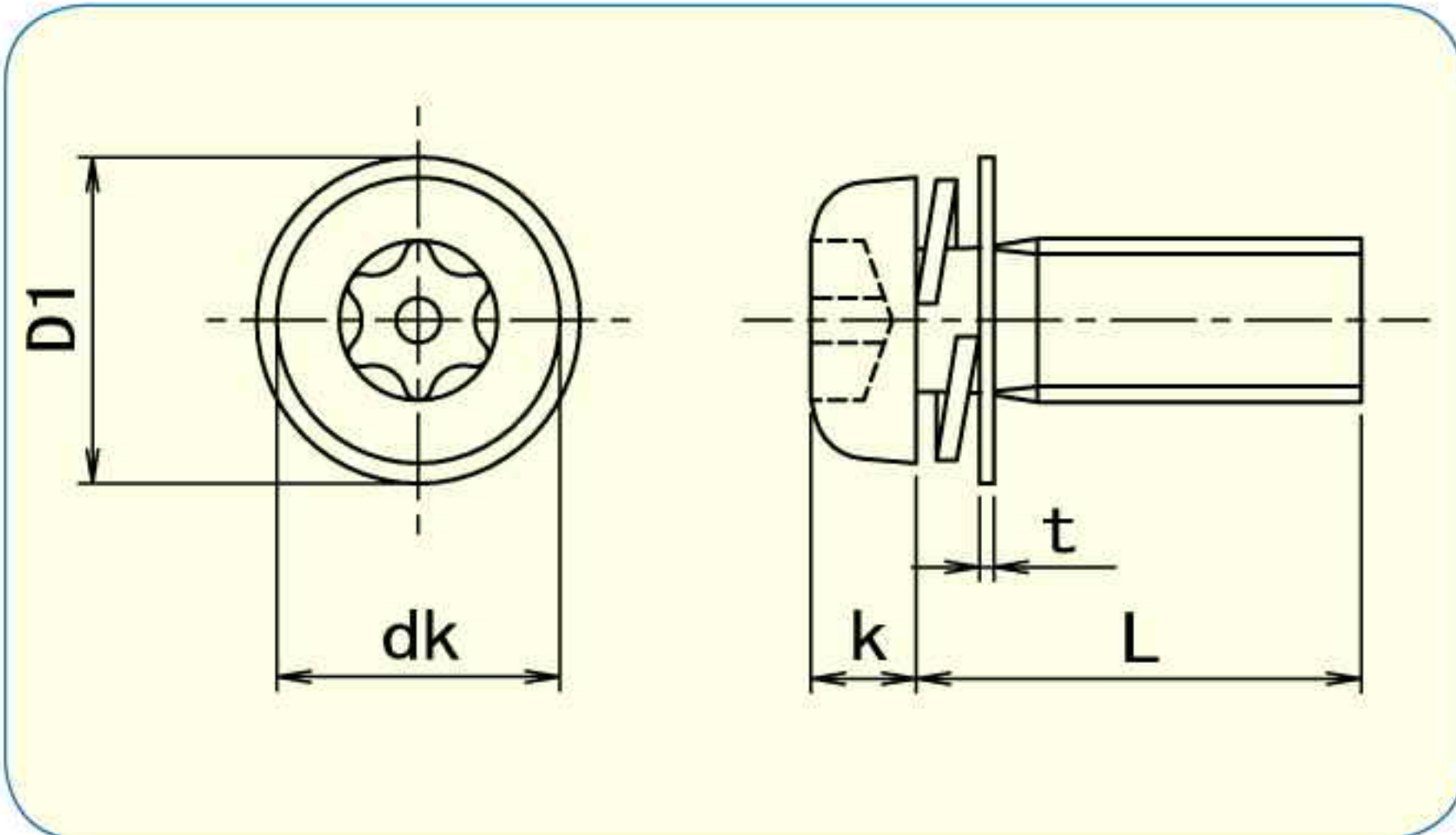


PIN-PAN 6-LOBE MACHINE SCREWS assembled with spring+round washer

六星带销盘头组合小螺钉



- 材质 铁
- 表面处理 三价镀彩锌
三价镀彩锌耐落加工
- 在六星孔中央有一个销子，通常的六角扳手插不进去。
- 扭矩运转良好，不易发生回旋，所以作业性能优良。



	M2	M2.6	M3	M4
dk	3.5	4.5	5.5	7
k	1.3	1.7	2	2.6
平电圈尺寸	5 x 0.3	6.5 x 0.5	7 x 0.5	9 x 0.8
扳手尺寸	T6	T8	T10	T20



RoHS指令適合商品

尺寸		产品编号		捆包
d	L	铁·三价镀彩锌	耐落加工	
M2	5	TX250205ZP3	TX250205ZP3NY	100
	6	TX250206ZP3	TX250206ZP3NY	100
	8	TX250208ZP3	TX250208ZP3NY	100
M2.6	5	TX252605ZP3	TX252605ZP3NY	100
	6	TX252606ZP3	TX252606ZP3NY	100
	8	TX252608ZP3	TX252608ZP3NY	100

尺寸		产品编号		捆包
d	L	铁·三价镀彩锌	耐落加工	
M3	6	TX250306ZP3	TX250306ZP3NY	100
	8	TX250308ZP3	TX250308ZP3NY	100
	10	TX250310ZP3	TX250310ZP3NY	100
M4	8	TX250408ZP3	TX250408ZP3NY	100
	10	TX250410ZP3	TX250410ZP3NY	100
	12	TX250412ZP3	TX250412ZP3NY	100

一个也可以出货！具体情况请联络我们。
产品目录末尾「NY」=耐落加工。

HE



SP



OW



TX



TW

