

六星带销盘头B型自攻螺钉



PH

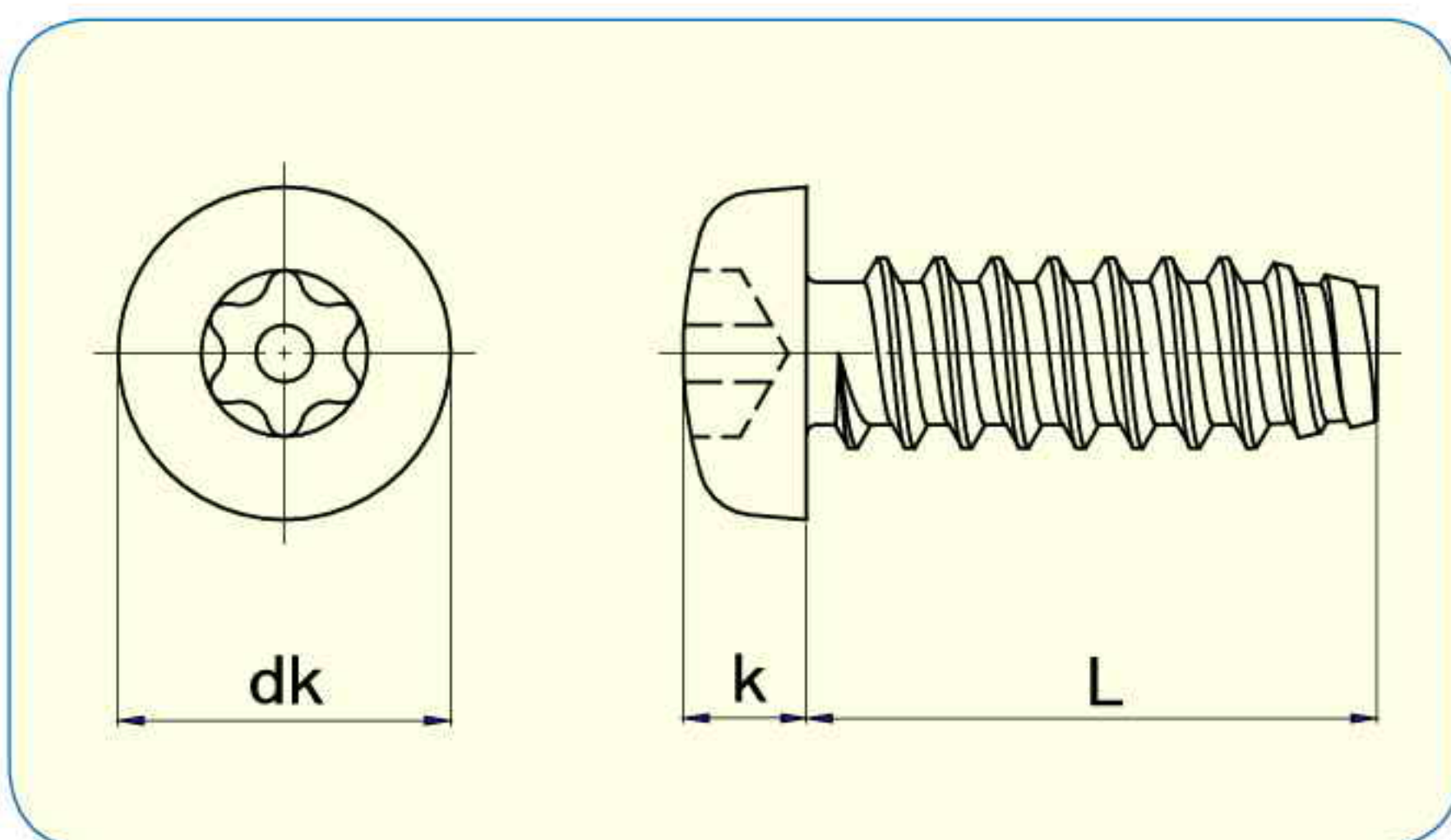


TC



TOOLS

Order Made



- 材质 铁
- 表面处理 三价镀彩锌
- 螺纹部 B 型

- 在六星孔中央有一个销子，通常的六角扳手插不进去。
- 扭矩运转良好，不易发生回旋，所以作业性能优良。
- 螺纹形状纤细，是理想的细牙加工，所以通过较低的扭矩也可轻易把螺丝旋入。



RoHS指令適合商品

	2	2.6	3	4
dk	3.5	4.5	5.5	7
k	1.3	1.7	2	2.6
扳手尺寸	T6	T8	T10	T20

尺寸		产品编号	捆包
d	L		
2	4	TX340204ZP3	100
	5	TX340205ZP3	100
	6	TX340206ZP3	100
2.6	5	TX342605ZP3	100
	6	TX342606ZP3	100
	8	TX342608ZP3	100

尺寸		产品编号	捆包
d	L		
3	6	TX340306ZP3	100
	8	TX340308ZP3	100
	10	TX340310ZP3	100
4	8	TX340408ZP3	100
	10	TX340410ZP3	100
	12	TX340412ZP3	100

专用扳手请参考P.32 ~ 33

